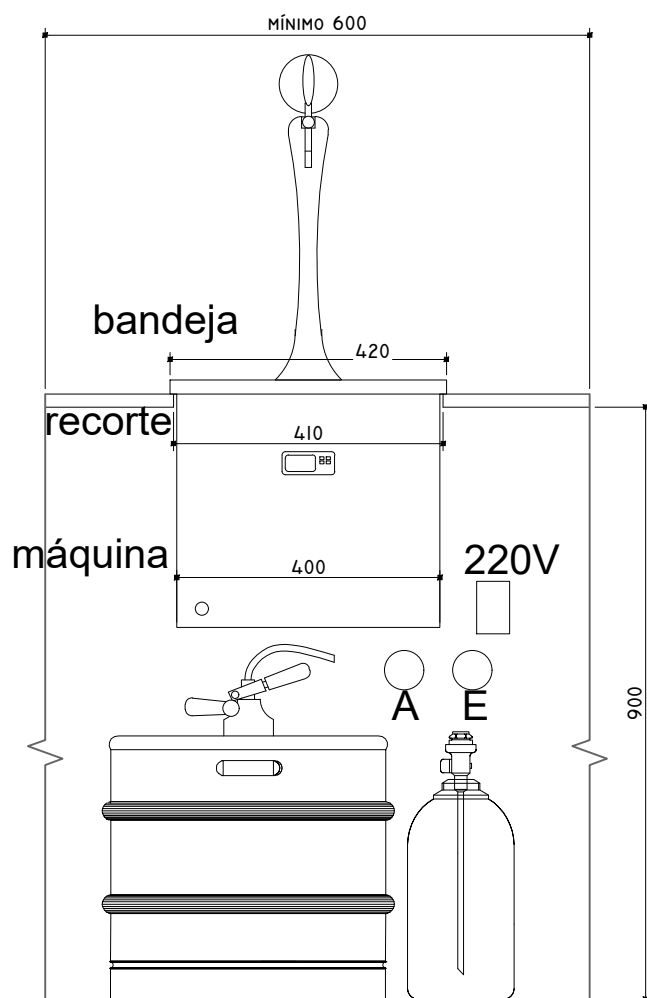
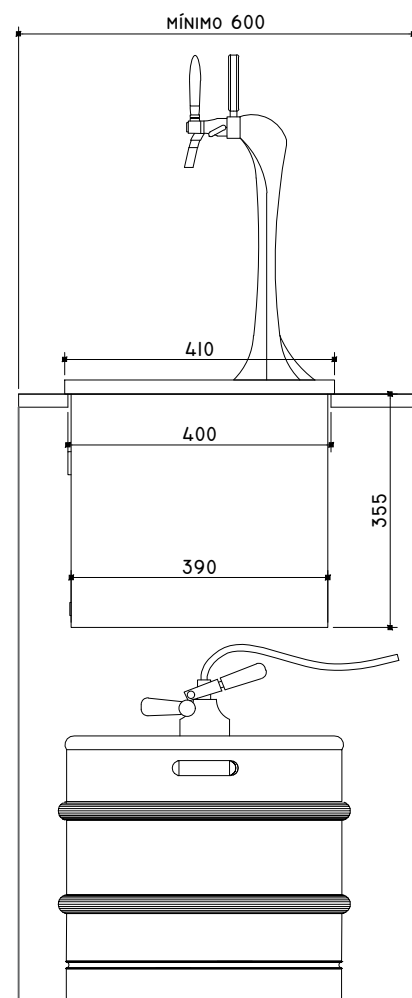


BARTENDER & CHOPEIRA CHEFFER TORRE NAJA SILVER 220V

DIMENSÕES PARA INSTALAÇÃO



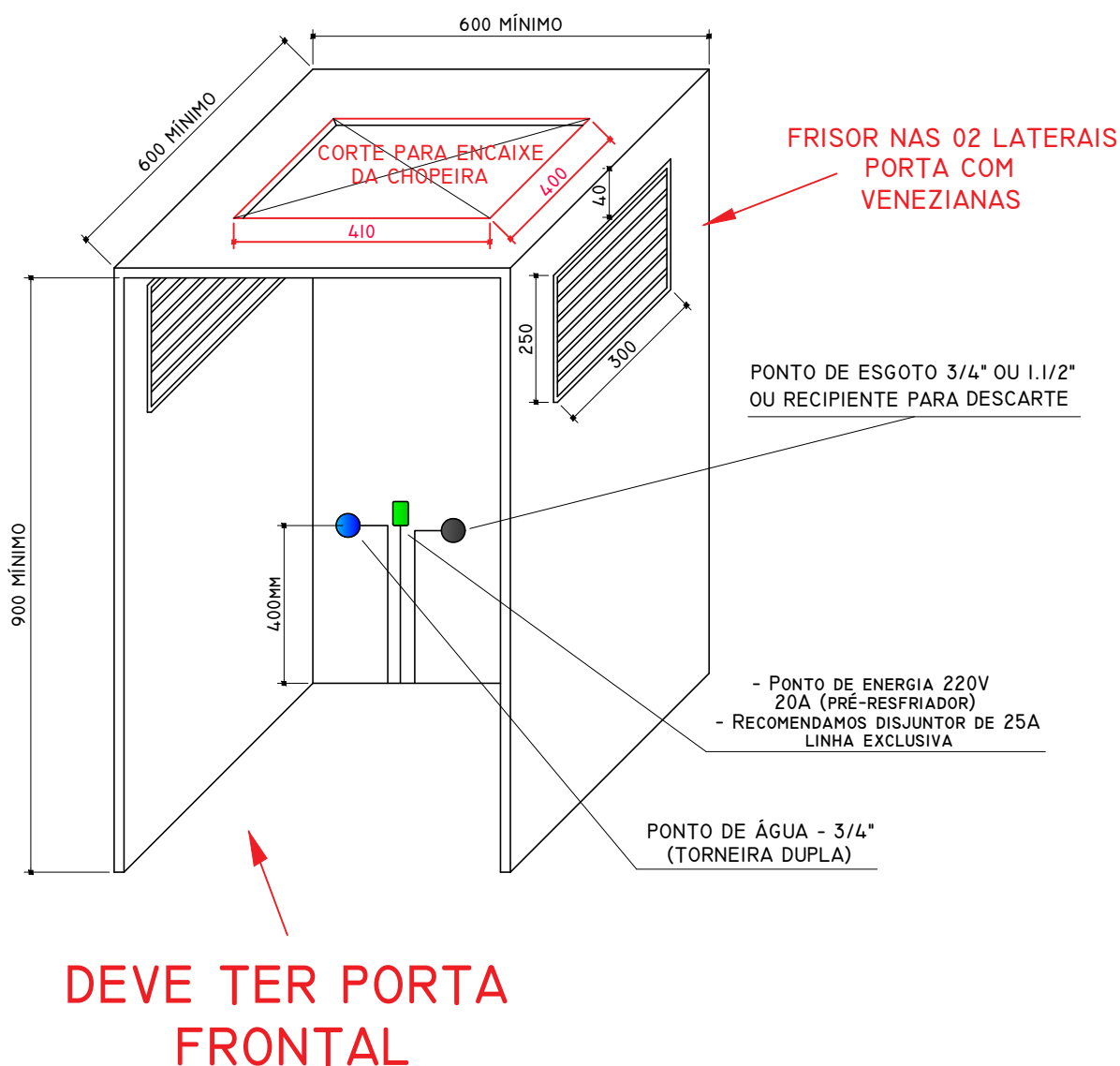
VISTA FRONTAL



VISTA LATERAL

NOTA: DIMENSÕES EM MILÍMETROS.

ESPAÇO MÍNIMO PARA CHOPEIRA / BARRIL 30L / CILINDRO 3KG



NOTA: DIMENSÕES EM MILÍMETROS

ESPECIFICAÇÕES TÉCNICAS:

- + PEDRAS COM ESPESSURA MAIOR OU IGUAL QUE 20MM NÃO NECESSITAM DE SUPORTES ADICIONAIS PARA FIXAÇÃO.
- + PORCELANATOS NECESSITAM DE SUPORTES ADICIONAIS PARA FIXAÇÃO.